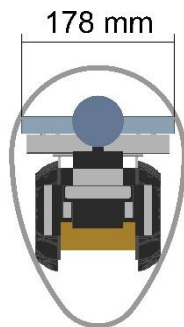




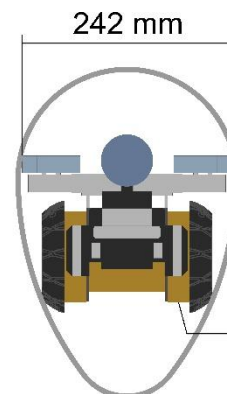
Dieses Dokument enthält Vorschläge zur Konfiguration des Eiprofilfahrwagens und Eiprofilzubehörs für den Talpa FSR 2060. Der Eiprofilfahrwagen besteht aus einer Halterung zur Befestigung des Talpa FSR 2060, einzeln montierbaren Kaskaden und dem Fahrwagen inklusive des Fahrwagenturms. Durch das aus einzelnen Kaskaden bestehende System kann die Position des Roboters variabel auf die benötigte Höhe für das zu befahrende Eiprofil umgebaut und eingestellt werden.

Zur Steuerung des Eiprofilfahrwagens wird die Digitalbox des Roboters zusammen mit dem Steuerungskabel am Eiprofilfahrwagen angeschlossen und der Anschlussstecker des Fahrwagens an der Position der Digitalbox am Talpa FSR 2060 montiert. Dadurch werden die Steuerungsbefehle zum Eiprofilfahrwagen (Fahrfunktion) und dem Talpa FSR 2060 (Kamera und Bewegung des Roboterarms) aufgeteilt.

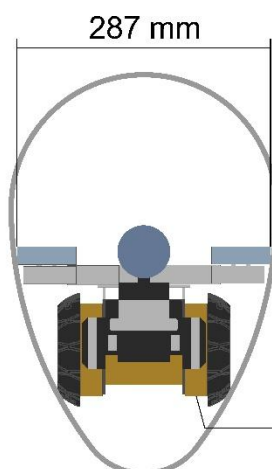
Bitte beachten Sie die folgenden Diagramme für eine korrekte Einrichtung und Dimensionierung, um eine optimale Leistung in Eiprofilrohren zu gewährleisten.



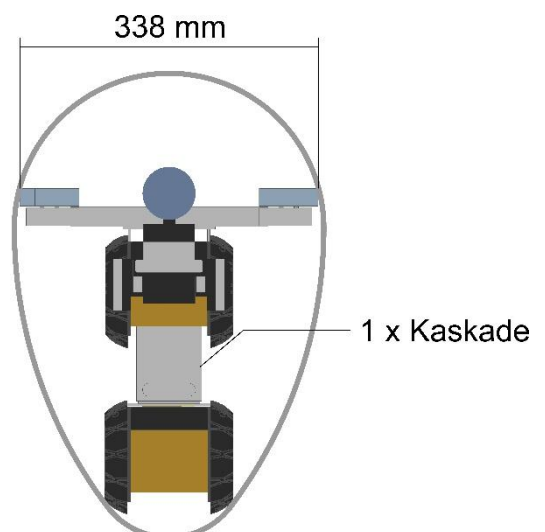
Ei-Profil-Rohr DN 200/300



Ei-Profil-Rohr DN 250/375



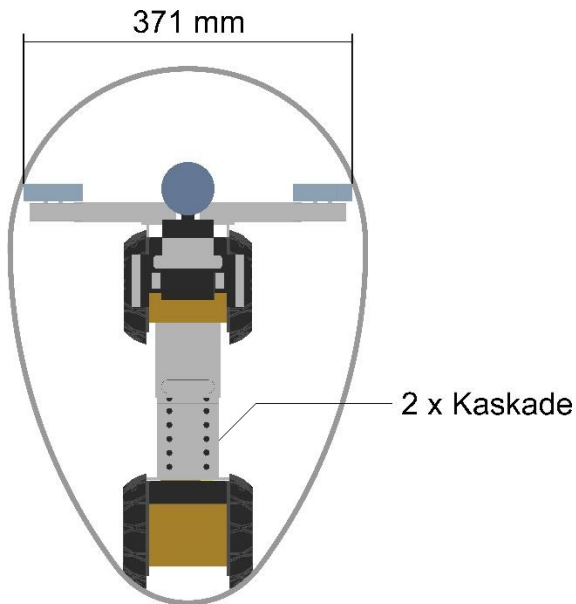
Ei-Profil-Rohr DN 300/450



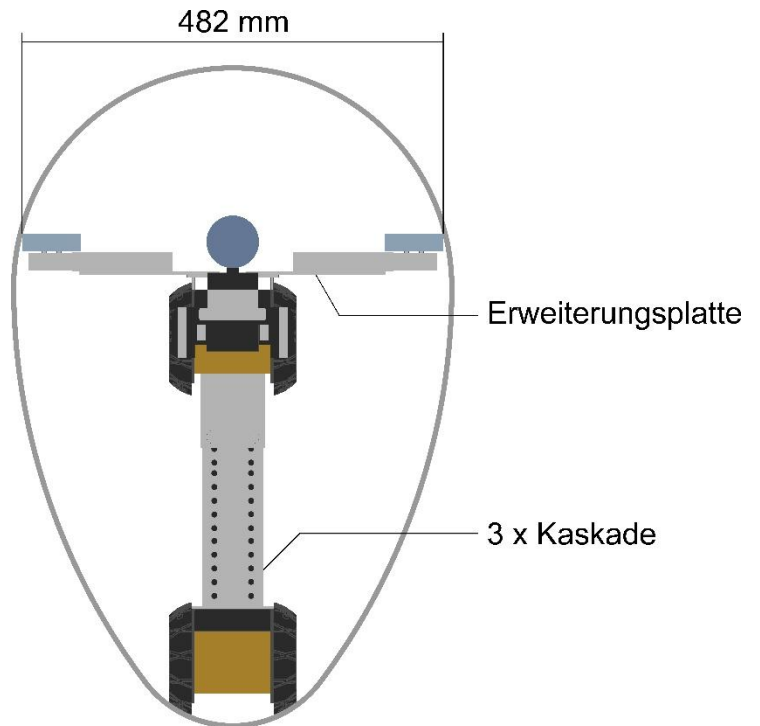
Ei-Profil-Rohr DN 350/525



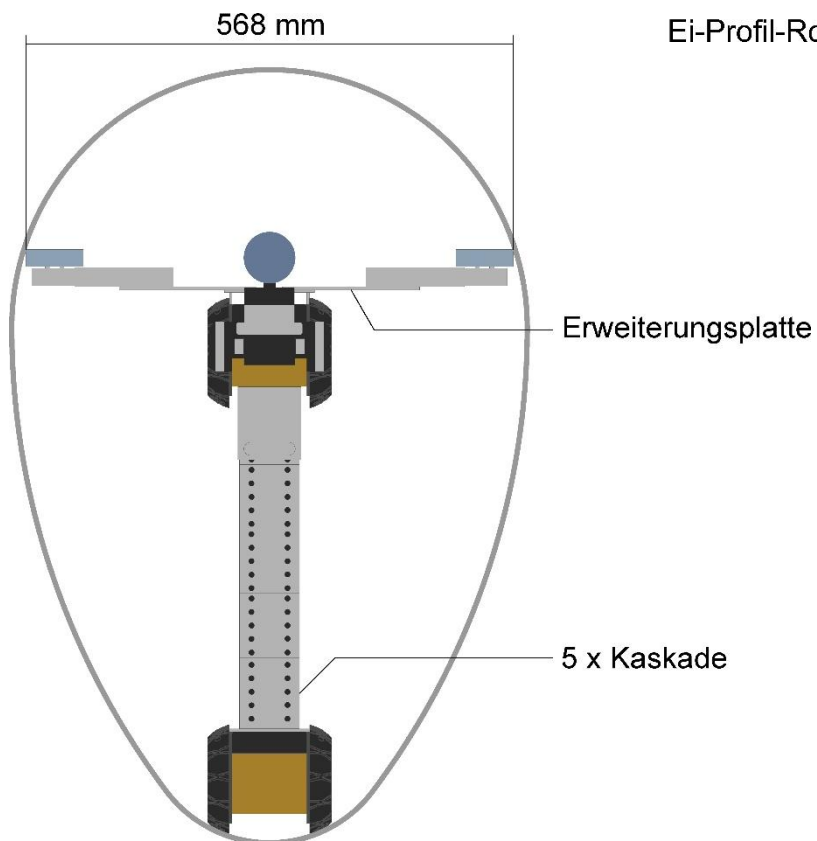
AUFBAUBEISPIELE FÜR EIPROFIL-ZUBEHÖR



Ei-Profil-Rohr DN 400/600



Ei-Profil-Rohr DN 500/750



Ei-Profil-Rohr DN 600/900